

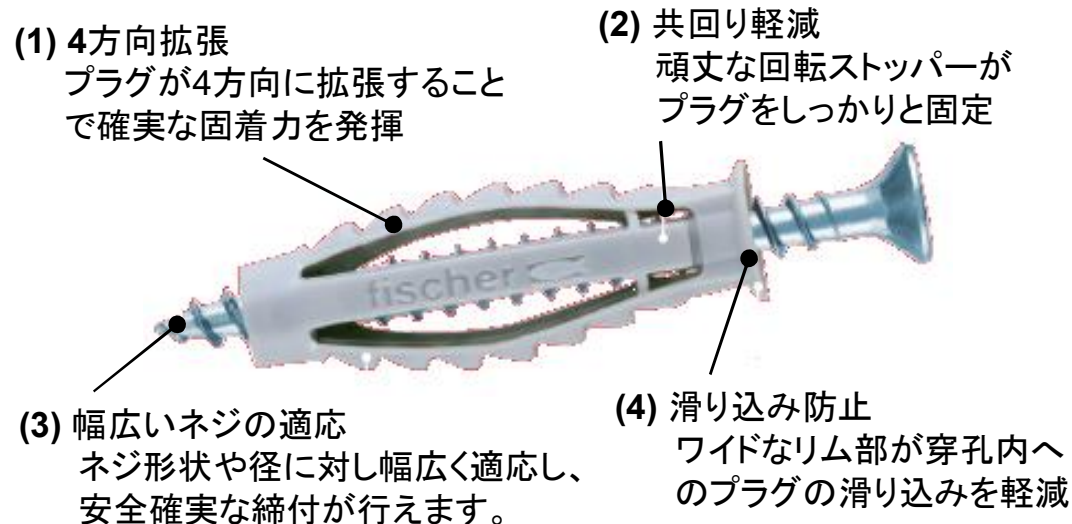
# ◎ フィッシャープラグ SX 4つの安心！



- 確実なグリップ (4方向拡張)
  - 滑り込み防止
  - 共回り軽減
  - 幅広いネジの適応性
  - 給湯設備の「転倒防止対策に関する告示」の改正に対応 (SX 6x30, SX 8x40 + 対象ネジ)
  - ネジ: タッピングネジ 木ねじ コーチスクリュー
- ※ 中空母材系及びボード系へは、木ねじ、コーチスクリューの胴太部が総取付物厚さより長くないようにしてください。

### 【適した母材】

- コンクリート
- 石材
- レンガ類
- ALC
- 中空セメント板
- 中空PC
- 軽量コンクリートブロック
- せっこうボード
- 縦孔あきレンガ
- 軽量コンクリート製空洞ブロック



(1) 4方向拡張  
プラグが4方向に拡張することで確実な固着力を発揮

(2) 共回り軽減  
頑丈な回転ストッパーがプラグをしっかりと固定

(3) 幅広いネジの適応  
ネジ形状や径に対し幅広く適応し、安全確実な締付が行えます。

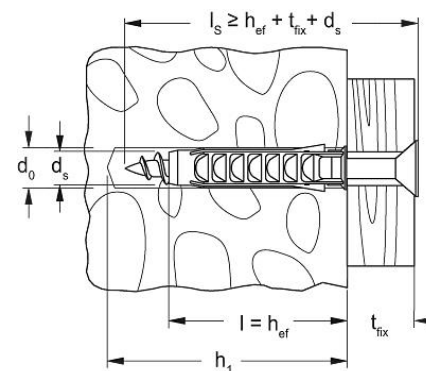
(4) 滑り込み防止  
ワイドなリム部が穿孔内へのプラグの滑り込みを軽減

● **SX GREEN** (再生可能原料が最小50%含有) タイプも揃えています。



※ SX GREEN はせっこうボード以外の母材へご使用ください。

品番	製品	ドリル径 d <sub>0</sub> [mm]	最小穿孔 深さ h <sub>1</sub> [mm]	プラグ全長 l = h <sub>ef</sub> [mm]	使用する ネジ径 d <sub>s</sub> [mm]	小箱 入り数 [個]
539673	<b>SX 4x20</b>	4	25	20	2 ~ 3	200
507154	<b>SX 5x25</b>	5	35	25	3 ~ 4	100
507155	<b>SX 6x30</b>	6	40	30	4 ~ 5	100
507156	<b>SX 8x40</b>	8	50	40	4.5 ~ 6	100
539674	<b>SX 10x50</b>	10	70	50	6 ~ 8	50
539675	<b>SX 12x60</b>	12	80	60	8 ~ 10	25



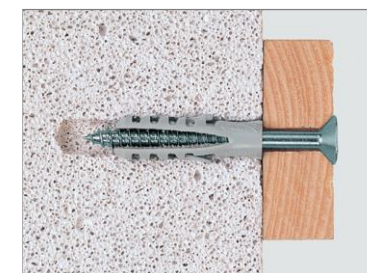
- ※ h<sub>ef</sub> はプラグ埋込み深さ [mm]
- ※ t<sub>fix</sub> は総取付物厚さ [mm]
- ※ 荷重は諸条件により変化します。
- ※ 穿孔後、孔内から切粉を除去。

許容引張荷重 [kN]	SX 4x20	SX 5x25	SX 6x30	SX 8x40	SX 10x50	SX 12x60
欧州木ネジ径 [mm]	3	4	5	6	8	10
普通コンクリート Fc 20 N/mm <sup>2</sup>	0.16	0.30	0.65	0.70	1.20	1.70
AAC2 (欧州製ALC 強度 2.5 N/mm <sup>2</sup> 以上)	0.03	0.03	0.03	0.04	0.09	0.14

# ◎ フィッシャープラグ S 元祖フィッシャープラグ！



- 簡単迅速な施工を可能にし、多様な母材に適応
- 幅広いネジ径の選択が可能(ネジ径 2mm~10mm)
- 回転防止フィンにより共回りを軽減

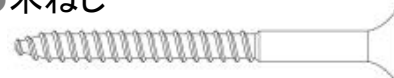


### 【適した母材】

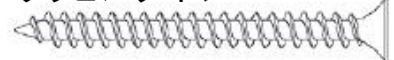
- コンクリート
- 石材
- レンガ類
- ALC

### 【使用するネジとネジ長】

- 木ねじ



- タッピングネジ



- コーチスクリュー

ネジ長 = ① + ② + ③

① 総取付物厚さ ( $t_{fix}$ )

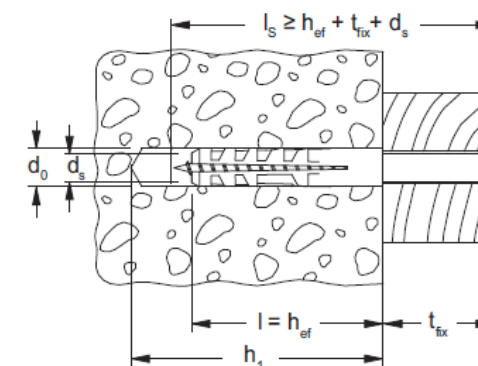
② プラグ全長 ( $l$ )

③ 使用するネジ径 ( $d_s$ )



重要：施工時に 1xネジ径 以上をプラグ貫通して下さい。

品番	製品	ドリル径 $d_0$ [mm]	最小穿孔深さ $h_1$ [mm]	プラグ全長 $l = h_{ef}$ [mm]	使用するネジ径 $d_s$ [mm]	小箱入り数 [個]
050104	<b>S 4</b>	4	25	20	2 ~ 3	200
507159	<b>S 5</b>	5	35	25	3 ~ 4	100
507160	<b>S 6</b>	6	40	30	4 ~ 5	100
507161	<b>S 8</b>	8	55	40	4.5 ~ 6	100
539671	<b>S 10</b>	10	70	50	6 ~ 8	50
539672	<b>S 12</b>	12	80	60	8 ~ 10	25



※  $h_{ef}$  はプラグ埋込み深さ [mm]

※  $t_{fix}$  は総取付物厚さ [mm]

※ 荷重は諸条件により変化します。

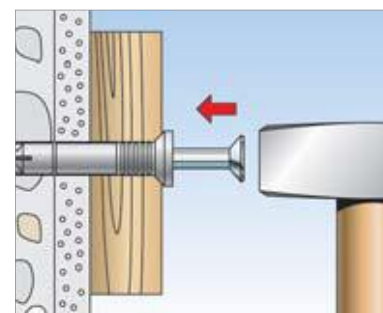
※ 穿孔後、孔内から切粉を除去。

許容引張荷重 [kN]	S 4	S 5	S 6	S 8	S 10	S 12
欧州木ネジ径 [mm]	3	4	5	6	8	10
普通コンクリート $F_c 20 \text{ N/mm}^2$	0.16	0.28	0.40	0.60	1.10	1.50
AAC4 (欧州製ALC 強度 $2.5 \text{ N/mm}^2$ 以上)	-----	-----	0.05	0.07	0.16	0.28

## ◎ フィッシャー ハンマーフィックス N







- ネイルを打込むだけの迅速作業
- 現物合せ施工に適しています。
- ネイルがプラグにプレアッセンブルされている。
- 選べるプラグ頭形状：



【適した母材】

- コンクリート
- 石材
- レンガ類
- ALC

N-F (旧 NU-ZZ) プラグ頭部：フラット形状	N-S (旧 N-Z) プラグ頭部：皿頭形状	N-P (旧 N-FZ) プラグ頭部：鍋頭形状	N GREEN プラグ形状：皿頭形状
			
代表製品サイズ <b>N 6x40/10 F</b> (品番513840) (スチール製ネイル)	代表製品サイズ <b>N 5x30/5 S A2</b> (品番050370) (ステンレス製ネイル)	代表製品サイズ <b>N 5x30/5 P</b> (品番050338) (スチール製ネイル)	代表製品サイズ <b>N GREEN 6x40/10 S</b> (品番524845) (スチール製ネイル)

許容引張荷重 [kN]	N 5	N 6	N GREEN 6
普通コンクリート $F_c 20 \text{ N/mm}^2$	0.20	0.25	0.25
PB2 (欧州製ALC 強度 $2.5 \text{ N/mm}^2$ 以上)	0.03	0.04	0.04

- ※ 他のサイズも揃えています。
- ※ **N GREEN** は再生可能原料が最小50%含有されています。
- ※ 荷重は諸条件により変化します。
- ※ 穿孔後、孔内から切粉を除去。