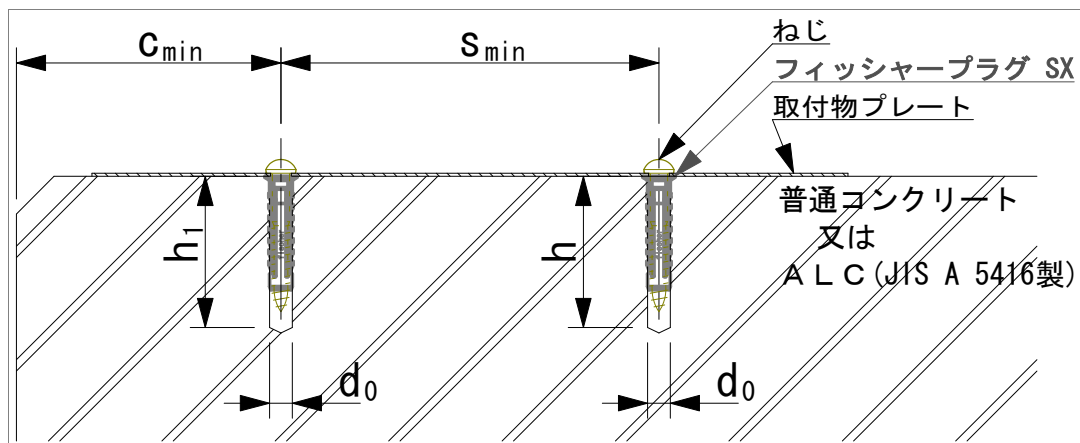


● フィッシャープラグ SX 6x30、SX 8x40 プラグ距離 & ヘリあき距離



フィッシャー プラグ	ドリル 径 d_0 [mm]	最小 穿孔深さ h_1 [mm]	ねじ 呼び径 d_s [mm]	最小 プラグ 距離 S_{min} [mm]	最小 ヘリあき 距離 C_{min} [mm]
SX 6x30	6	40	4~5	70	100
SX 8x40	8	50	4.5~6	80	120

備考) 1. ALCの場合、ドリルビットを回転のみで穿孔。
2. 切粉は除去。